

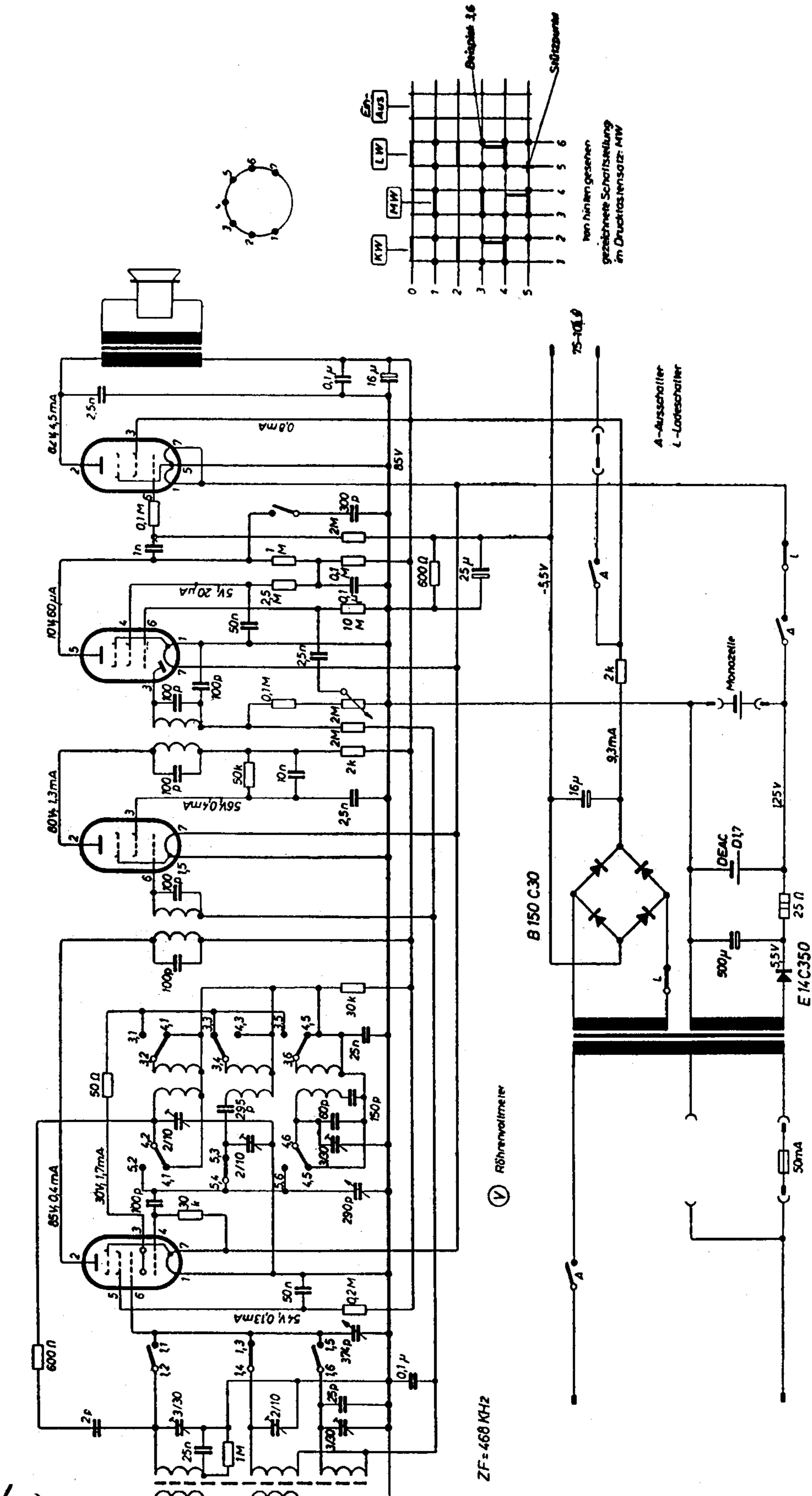
Grundig Drücktastenboy 55, Ausf. I (DEAC)

DL96

DAF96

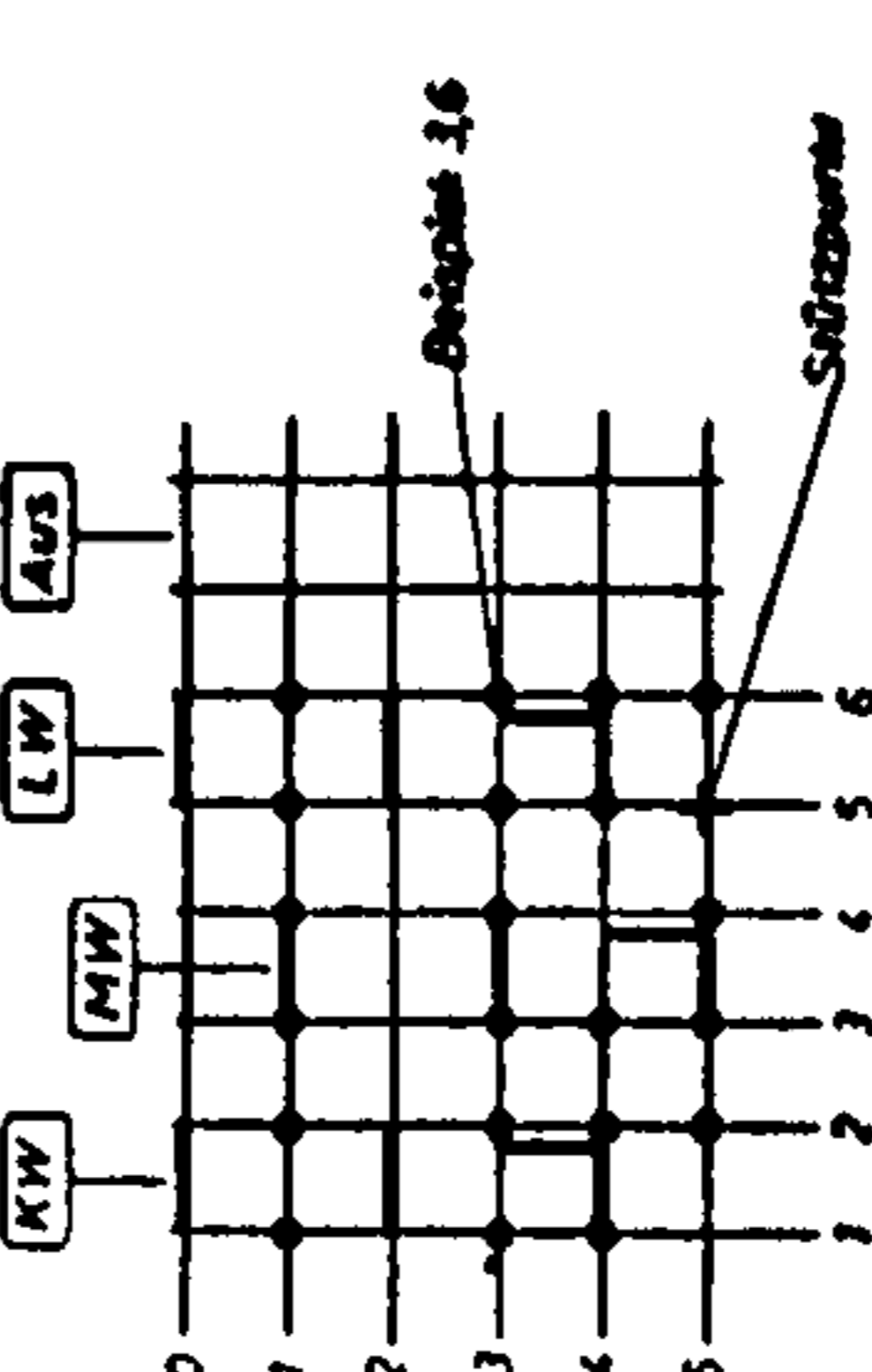
DF96

DK96



ZF = 468 KHz

(V) Röhrenvoltmeter



von hinten gesehen
gezeichnete Schaltungsleiste
im Drucktasensatz: MW

A-Ausschalter
L-Locheschalter

B 150 C 30

Monozelle

E 14 C 350

50mA

125V

DEAC - O17

500μ

5.5V

25Ω

9.3mA

16μ

2k

600Ω

25μ

0.1μ

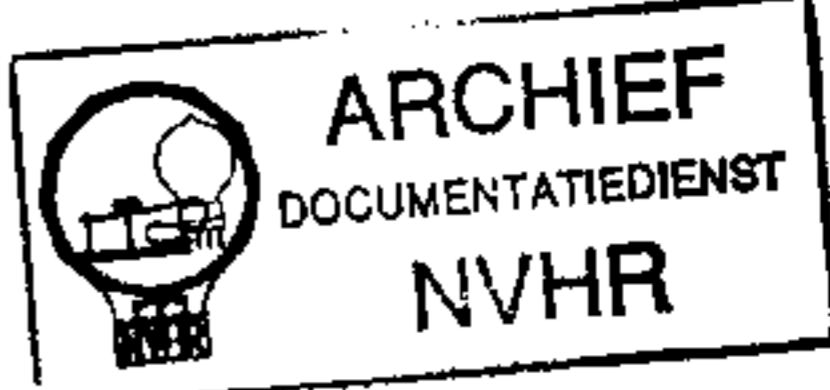
0.1μ

16μ

0.1μ

0.8mA

Grundig Drucktastenboy 55, Ausf. II (Monozelle)

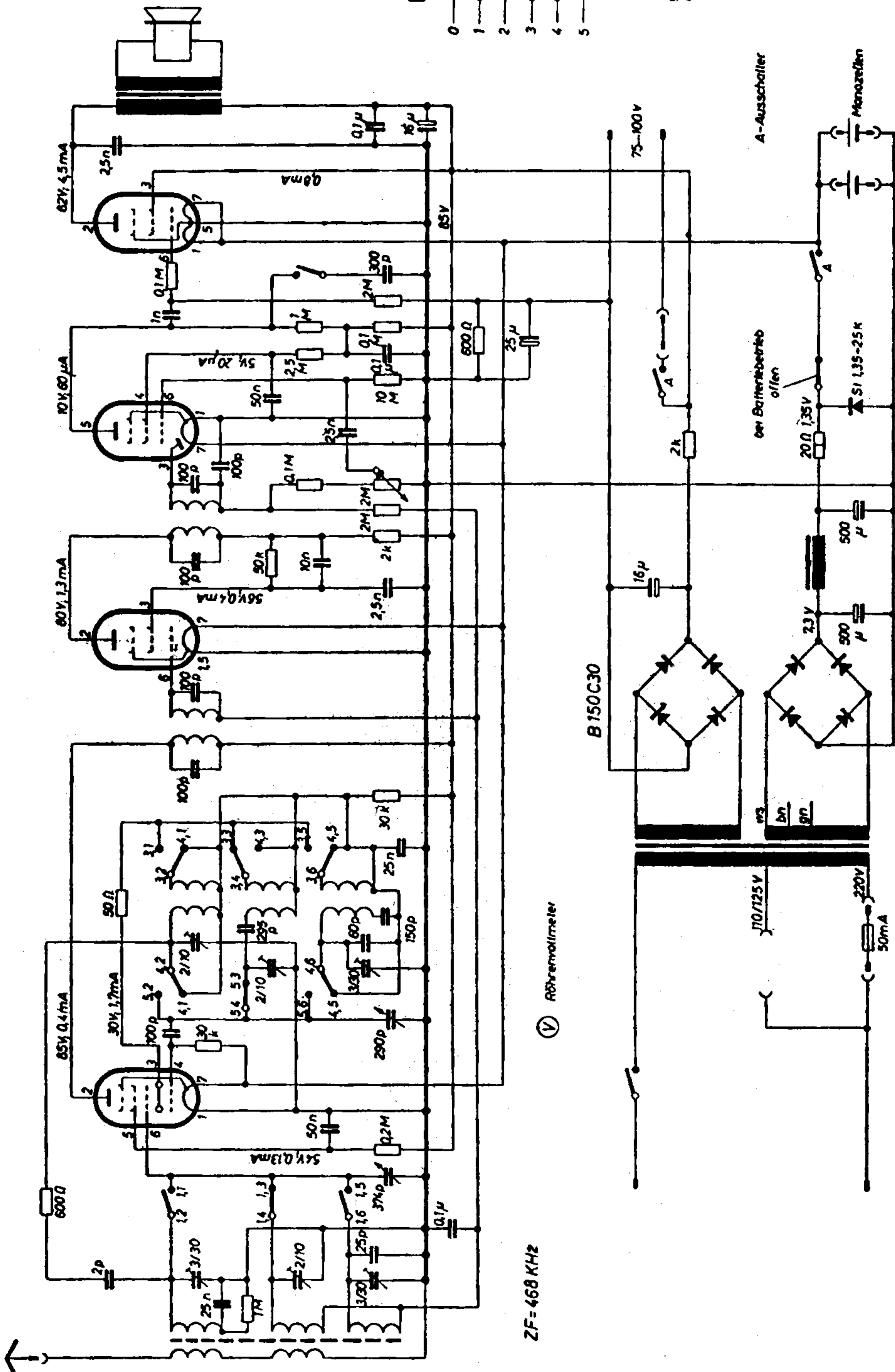


DL96

DAF96

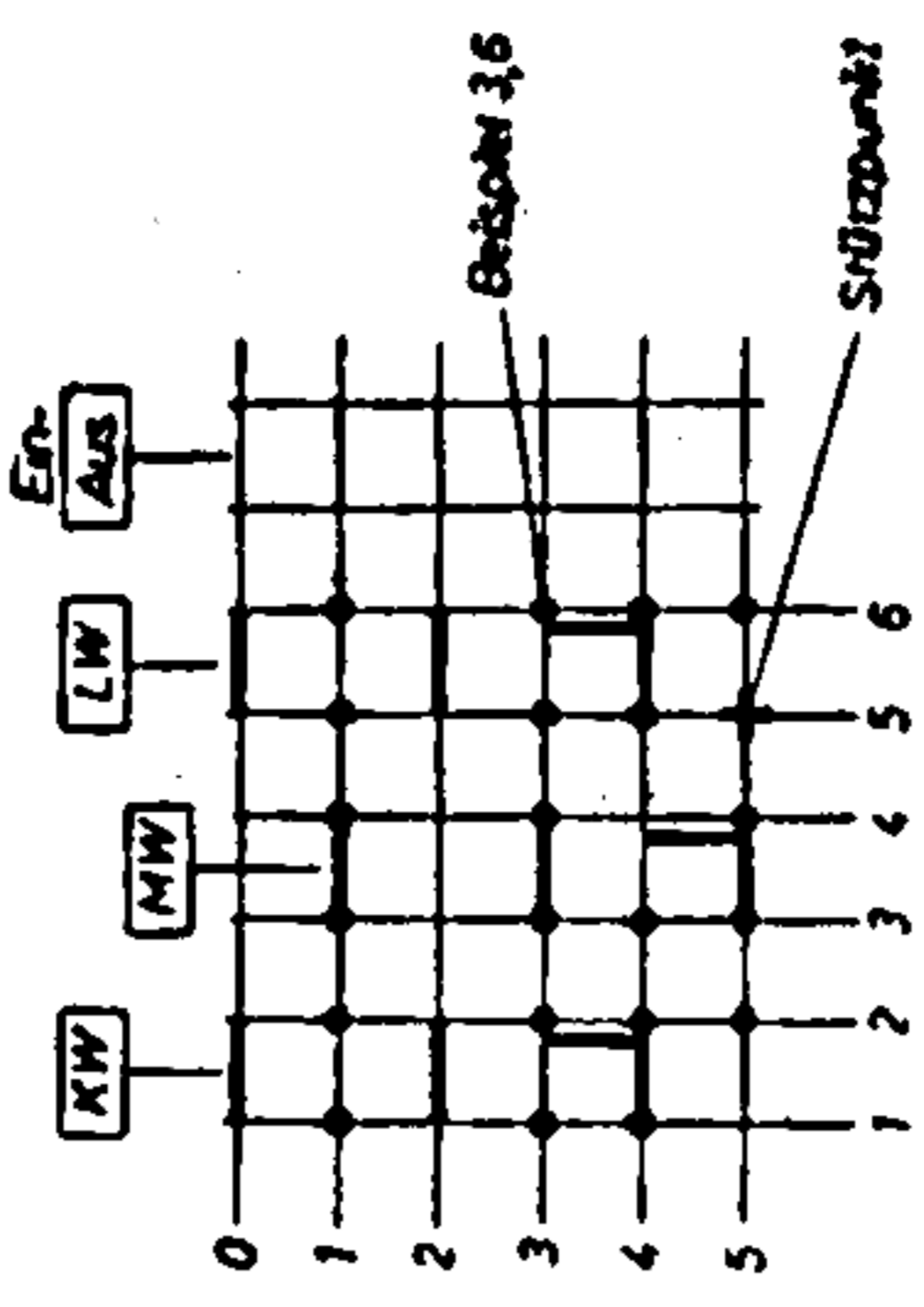
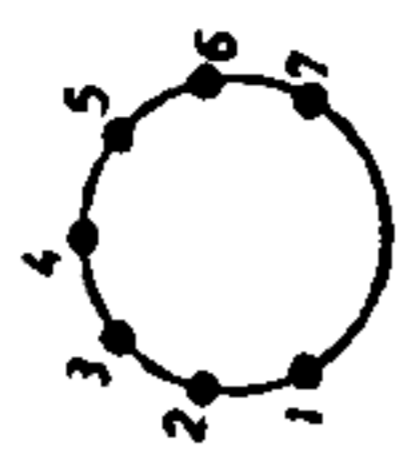
DF96

OK96

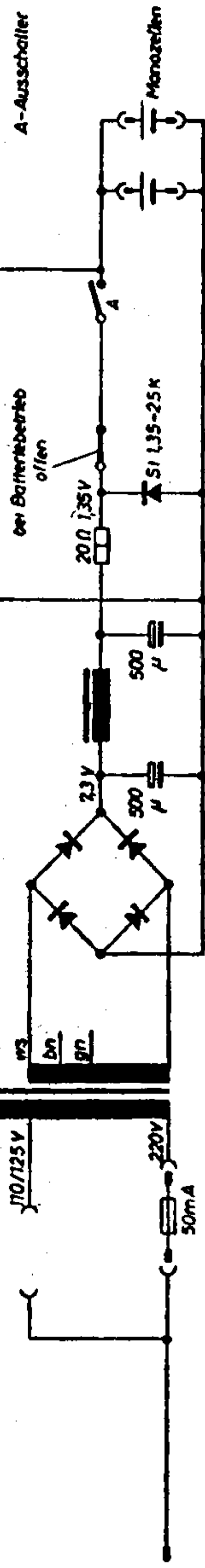


ZF = 468 KHz

(V) ABbremsmeter



von hinten gesehen
gezeichnete Schaltungsstellung
im Drucktastensatz MW



A-Ausschalter

dem Batterienbetrieb
offen

w3

110/125V

220V

50mA

2k

20Ω 1.35V

Si 1.35-25K

500μ

500μ

Monozellen